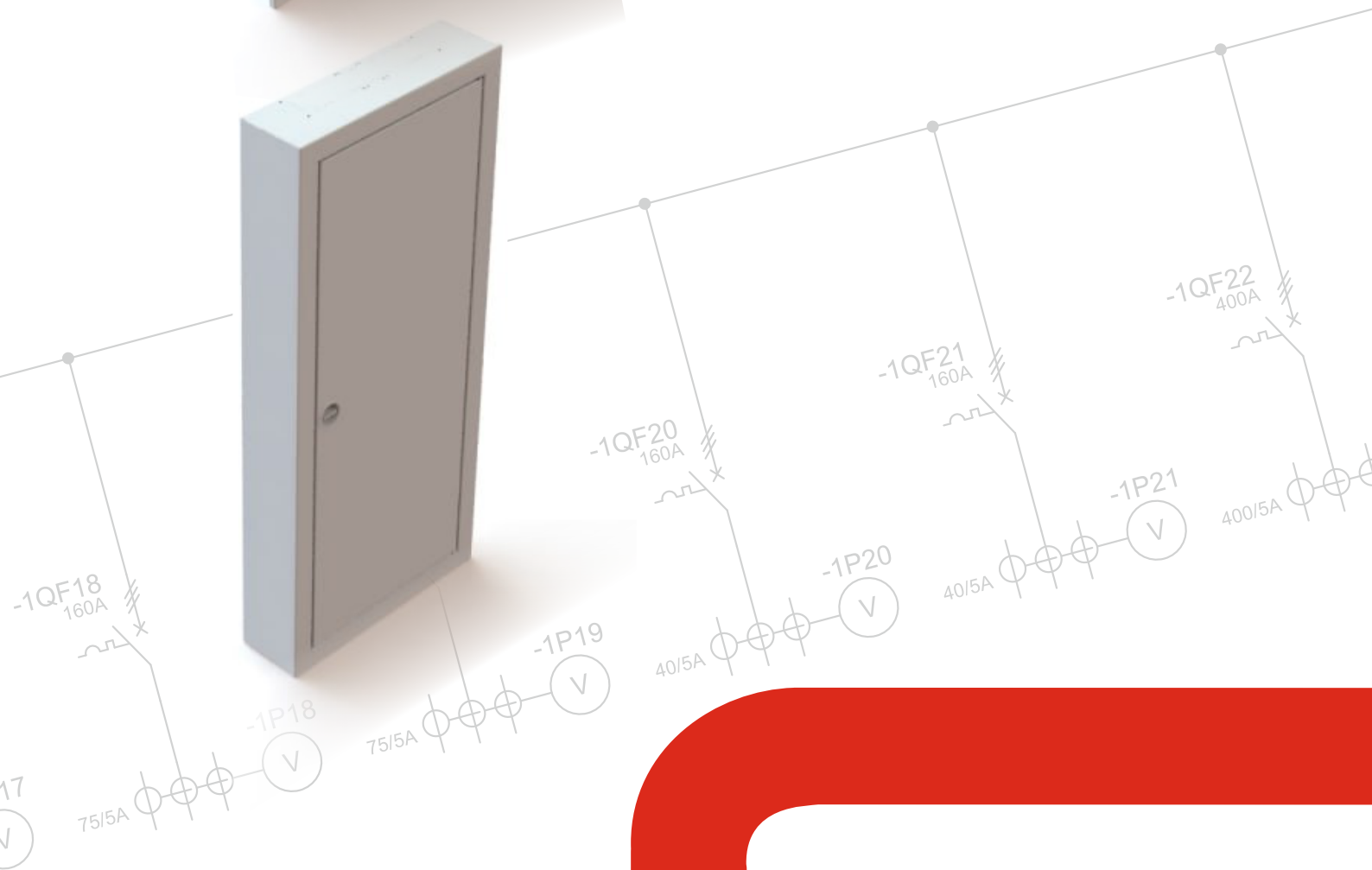
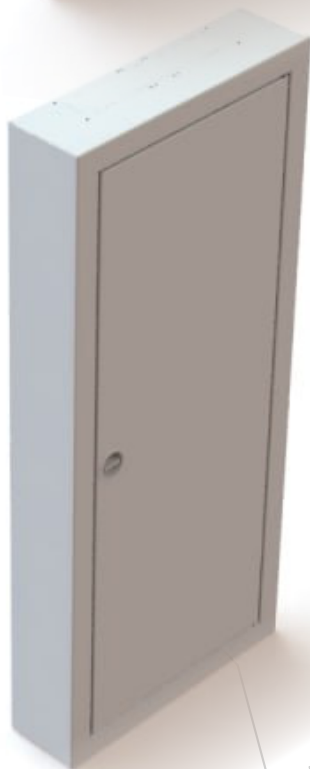
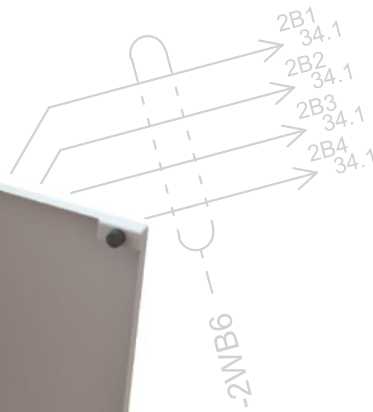
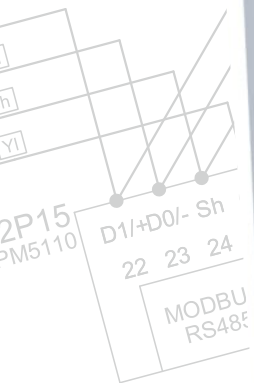


# M-AS

Moduliniai  
skydai



[www.asistemas.lt](http://www.asistemas.lt)

  
asistemas  
Automation & Eltech

# M-AS

## Moduliniai skydai

### Aprašymas

Skydelis, skirtas žemos įtampos modulių įrenginių montavimui.  
Montuojamas gyvenamosiose ar komercinės paskirties patalpose.  
Gaminamas iš cinkuoto lakštinio plieno, bei dengiamas poliesterio milteliniais dažais.  
Standartinė spalva RAL 9010.  
Pagal projekto poreikį, dažymas bet kuria kita spalva iš RAL spalvų paletės  
Keičiama durų atidarymo kryptis.  
Rakinama spynelė užsakoma papildomai.

### Techniniai parametrai

Nominali srovė $I_n$	$\leq 125A$
Nominali įtampa $U_n$	$< 400V$
Izoliacijos įtampa $U_i$	500V
Apsaugos laipsnis	IP30
Mechaninis atsparumas	IK09

### Konstruktinė medžiaga Padengimas

Korpusas, durys Cinkuotas lakštinis plienas DX51D+Z275,  $t=0,8mm$   
Poliesterio miltelinis dažymas: RAL 9010,  $\geq 80\mu m$

### Modeliai \* nurodytas matmuo iki rėmelio

Modelis	Montavimo tipas	Eilių sk. / modulių eil.	Matmenys, mm (A/P/G)
M-AS P24	Potinkiniai	2 / 12	398 / 341 / 90*
M-AS V24	Virštinkinis	2 / 12	398 / 341 / 98
M-AS P36	Potinkiniai	3 / 12	525 / 341 / 90*
M-AS V36	Virštinkinis	3 / 12	525 / 341 / 98
M-AS P48	Potinkiniai	4 / 12	654 / 341 / 90*
M-AS V48	Virštinkinis	4 / 12	654 / 341 / 98
M-AS P60	Potinkiniai	5 / 12	782 / 341 / 90*
M-AS V60	Virštinkinis	5 / 12	782 / 341 / 98
M-AS P72	Potinkiniai	6 / 12	910 / 341 / 90*
M-AS V72	Virštinkinis	6 / 12	910 / 341 / 98
M-AS P96	Potinkiniai	4 / 24	654 / 553 / 120*
M-AS V96	Virštinkinis	4 / 24	654 / 553 / 128
M-AS P120	Potinkiniai	5 / 24	782 / 553 / 120*
M-AS V120	Virštinkinis	5 / 24	782 / 553 / 128
M-AS P144	Potinkiniai	6 / 24	910 / 553 / 120*
M-AS V144	Virštinkinis	6 / 24	910 / 553 / 128
M-AS P168	Potinkiniai	7 / 24	1038 / 553 / 120*
M-AS V168	Virštinkinis	7 / 24	1038 / 553 / 128
M-AS P192	Potinkiniai	8 / 24	1167 / 553 / 120*
M-AS V192	Virštinkinis	8 / 24	1167 / 553 / 128

### Standartai

2014/35/UE  
IEC/EN 62208  
IEC/EN 60529  
LST EN 10346  
EN 61439-1  
EN 61439-3